



## RÖK

Narvis rök är enkel att använda och håller hög kvalitet. Röken lämpar sig för utomhusbruk samt användning i trädgården och vid sommarstugan. Röken är helt emaljerad, vilket ger den en vacker och hållbar yta. Röken går även att använda som kolgrill.

### INSTALLATIONSANVISNING FÖR RÖK:

Lyft bort rökkaret (1), så att du smidigt kan lyfta upp askluckan och rostret från ovansidan och placera dem på rätt ställe. Montera först ihop skorstenen (6), som består av tre delar: ett vinkelrör, ett rakt rör, som fästes på röken med en skruvsats, samt en topp med dragreglerare (2). Sänk ned rökkaret på eldstaden. Placera dropplåten/kolkaret (3) på botten av rökkaret. Placera gallrets stödhandtag (7) på rökens sidor, så att du sedan smidigt kan höja och sänka rök-gallret. Ett andra galler finns att köpa som extrautrustning, så att du kan röka eller grilla en större mängd samtidigt. Lägg därefter rökens lock (5) på plats. Rökångorna leds nu ut via skorstenen (6).

Observera att rökspånen, av al, först skall placeras på botten av rökkaret och dropplåten sedan läggs ovanpå spånen, för att förhindra att fett droppar ned på spånen. Kontrollera detta innan du använder röken.

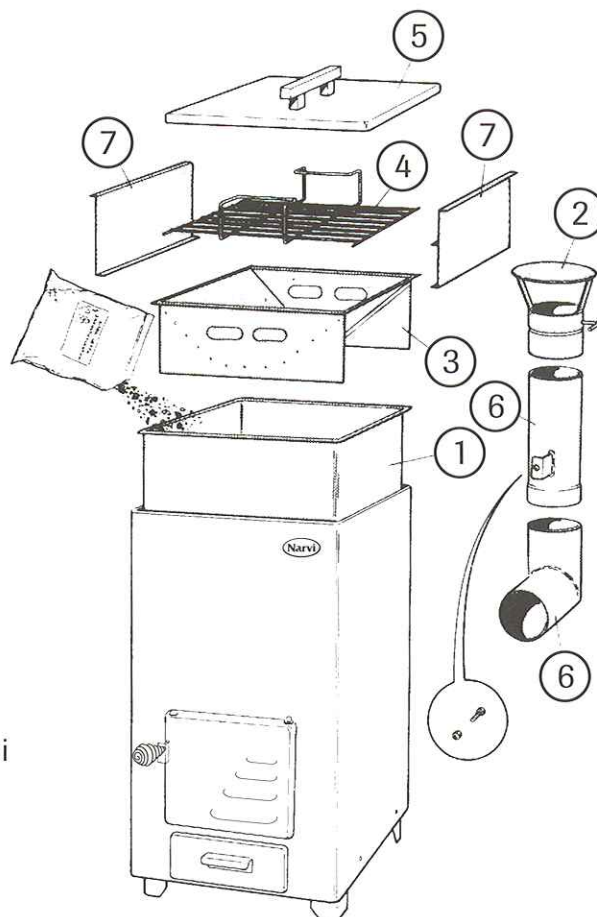
Om du vill grilla placerar du grillkolen i kolkaret. Röken fungerar nu som en kolgrill.



#### TEKNISK INFORMATION:

Höjd: 74 cm  
Bredd: 42 cm  
Djup: 63 cm  
(med skorsten)  
Vikt: 41 kg

NARVI OY  
Yrittäjätie 1 A, 27230 Lappi  
Finland  
Tel +358 (0)2 8378 6500  
Fax +358 (0)2 8378 6510  
www.narvi.fi, narvi@narvi.fi



1. Röckar
2. Dragreglerare
3. Dropplåt/Kolkar
4. Rök-galler
5. Lock till rök
6. Skorsten
7. Stödhandtag till galler